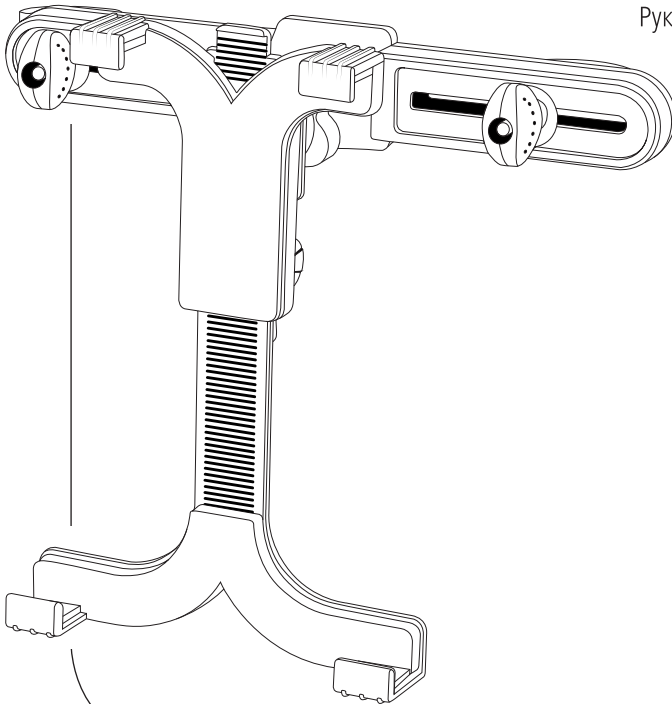


Universal Headrest Holder

Universal-Kopfstützenhalterung



Operating Instructions

GB

Bedienungsanleitung

D

Mode d'emploi

F

Instrucciones de uso

E

Руководство по эксплуатации

RUS

Работна инструкция

BG

Istruzioni per l'uso

I

Gebruiksaanwijzing

NL

Οδηγίες χρήσης

GR

Instrukcja obsługi

PL

Használati útmutató

H

Návod k použití

CZ

Návod na použitie

SK

Manual de instruções

P

Kullanma kılavuzu

TR

Manual de utilizare

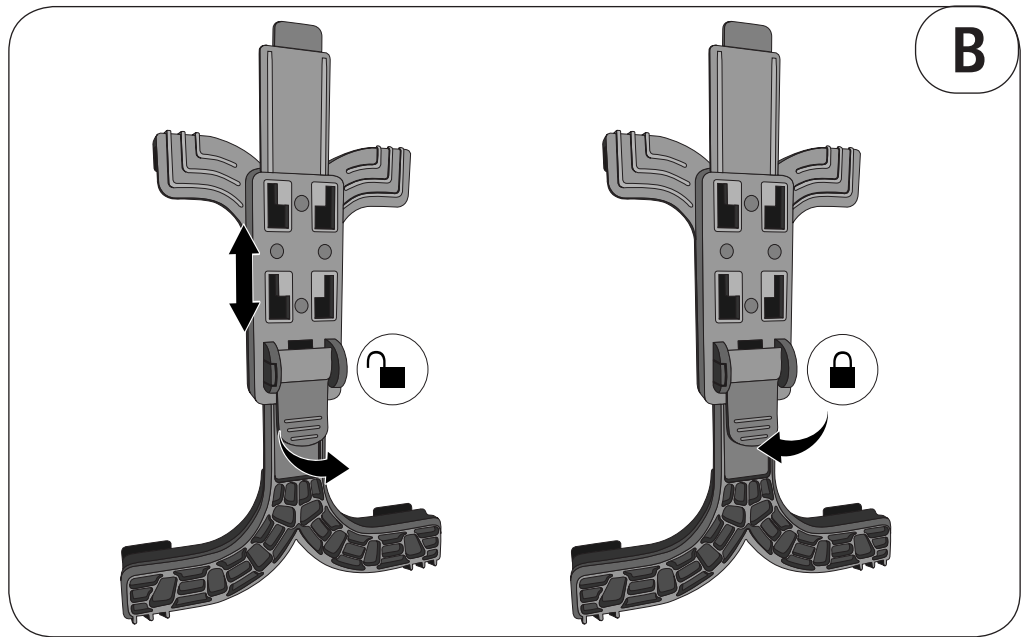
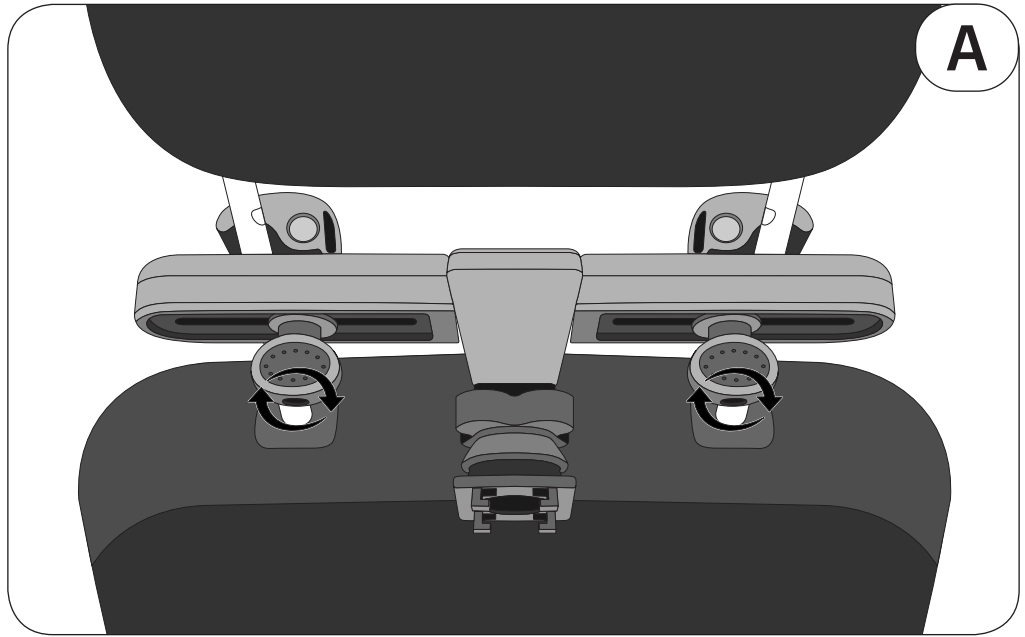
RO

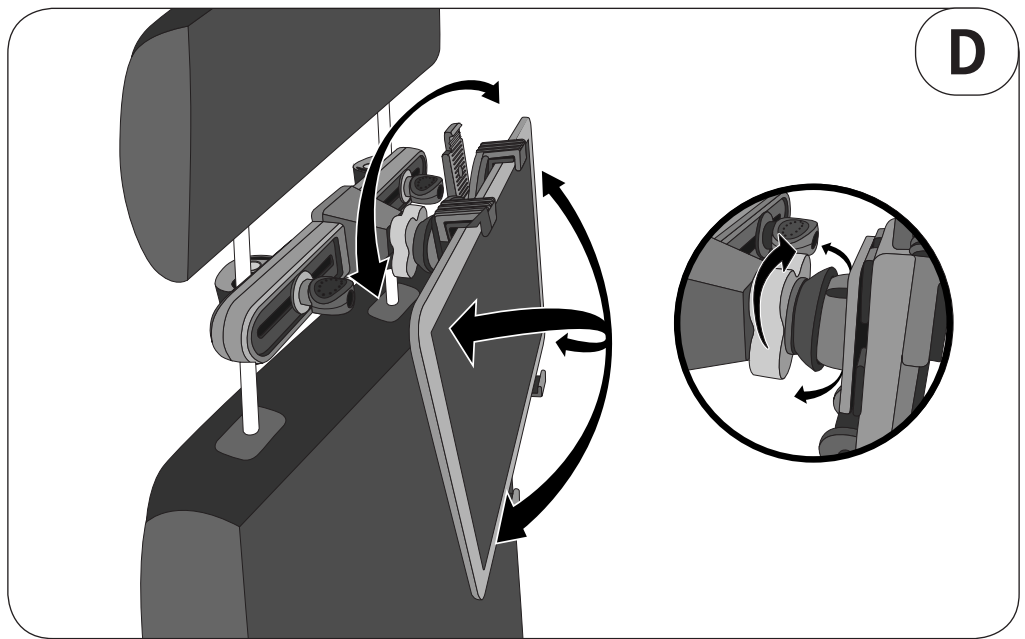
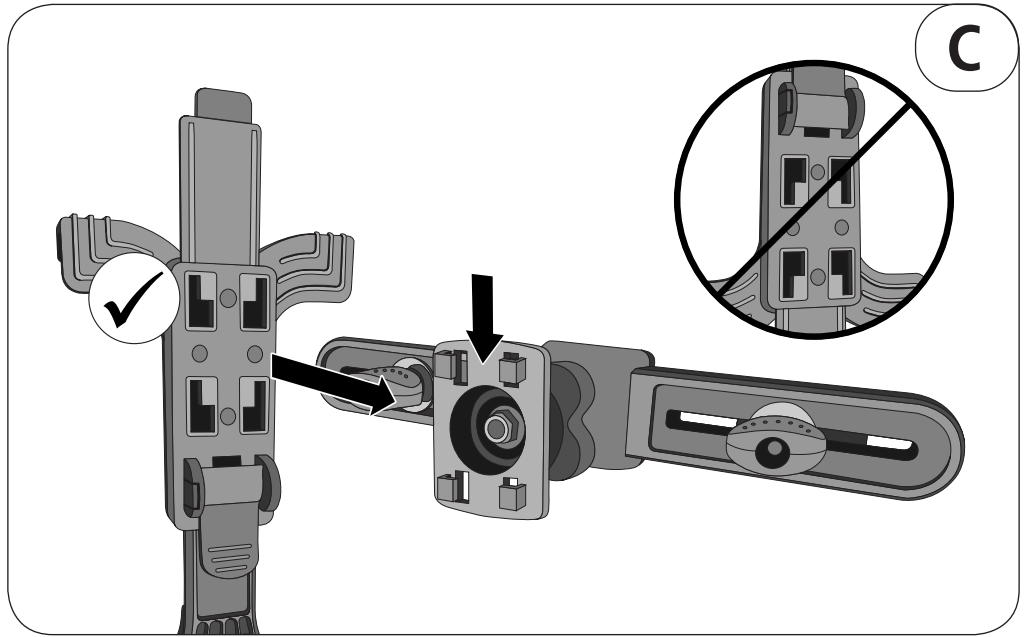
Bruksanvisning

S

Käyttöohje

FIN





Thank you for choosing a Hama product. Take your time and read the following instructions and information completely. Please keep these instructions in a safe place for future reference. If you sell the device, please pass these operating instructions on to the new owner.

1. Safety Notes

- The product is intended for private, non-commercial use only.
- Use the product for its intended purpose only.
- Protect the product from dirt, moisture and overheating and use it in dry rooms only.
- When using this product, observe the applicable local traffic laws and regulations.
- Check the installation options in your vehicle and contact your manufacturer if you have any questions.
- Passengers must always have their seatbelts fastened so that abrupt movements of the vehicle (braking, steering) or an accident will not cause them to collide with the product and injure themselves.



Warning

- Do not install the holder within the deployment area of an airbag. If the airbag is released, it opens with a high impact pressure, which could cause the holder and tablet PC to fly through the interior of the car.
- Before you start driving, make sure that the product is still fastened securely and cannot unexpectedly come loose. Do not leave the product unsecured in the interior of the vehicle because abrupt movements of the car or an accident could cause it to fly through the interior of the car.
- Do not hang any sharp, pointed or heavy objects that could injure passengers on the product as abrupt movements of the vehicle or an accident could cause these to fly through the interior of the vehicle.



Note

Make sure that the tablet PC holder is attached to the carrying arm so that it is not in the release position (fig. C). Otherwise, the tablet PC and holder could fall, becoming damaged or causing injuries.

2. Warranty Disclaimer

Hama GmbH & Co KG assumes no liability and provides no warranty for damage resulting from improper installation/mounting, improper use of the product or from failure to observe the operating instructions and/or safety notes.

D Bedienungsanleitung

Vielen Dank, dass Sie sich für ein Hama Produkt entschieden haben!

Nehmen Sie sich Zeit und lesen Sie die folgenden Anweisungen und Hinweise zunächst ganz durch. Bewahren Sie diese Bedienungsanleitung anschließend an einem sicheren Ort auf, um bei Bedarf darin nachschlagen zu können. Sollten Sie das Gerät veräußern, geben Sie diese Bedienungsanleitung an den neuen Eigentümer weiter.

1. Sicherheitshinweise

- Das Produkt ist für den privaten, nicht-gewerblichen Haushaltsgebrauch vorgesehen.
- Verwenden Sie das Produkt ausschließlich für den dazu vorgesehenen Zweck.
- Schützen Sie das Produkt vor Schmutz, Feuchtigkeit und Überhitzung und verwenden Sie es nur in trockenen Umgebungen.
- Beim Einsatz des Produktes im Straßenverkehr gelten die Vorschriften der StVZO.
- Prüfen Sie die Einbaumöglichkeit im Fahrzeug und wenden Sie sich bei Fragen an Ihren Hersteller.
- Mitfahrer müssen stets angeschnallt sein, damit sie bei ruckartigen Fahrmanövern (Bremsen, Lenken) oder einem Unfall nicht gegen das Produkt prallen und sich verletzen.



Warnung

- Montieren Sie die Halterung nicht im Entfaltungsbereich eines Airbags. Bei Auslösen des Airbags entfaltet dieser einen hohen Aufpralldruck, der Halterung und Tablet durch das KFZ-Innere schleudern kann.
- Versichern Sie sich vor jeder Fahrt, dass das Produkt noch sicher befestigt ist und sich nicht unerwartet lösen kann. Lassen Sie das Produkt nicht unbefestigt im Fahrzeuginneren liegen, da es bei ruckartigen Fahrmanövern oder bei einem Unfall durch das KFZ-Innere fliegen könnte.
- Hängen Sie keine spitzen, scharfen oder schweren Gegenstände an das Produkt, an denen sich Mitfahrer verletzen können oder die bei ruckartigen Fahrmanövern oder im Falle eines Unfalls durch das Fahrzeuginnere fliegen können.



Hinweis

Achten Sie darauf, dass der Tablethalter so an dem Tragarm befestigt ist, dass er sich nicht in der Entriegelungsposition befindet (Abb. C). Andernfalls können Halter und Tablet herunterfallen, beschädigt werden oder Verletzungen verursachen.

2. Gewährleistungsausschluß

Die Hama GmbH & Co KG übernimmt keinerlei Haftung oder Gewährleistung für Schäden, die aus unsachgemäßer Installation, Montage und unsachgemäßem Gebrauch des Produktes oder einer Nichtbeachtung der Bedienungsanleitung und/oder der Sicherheitshinweise resultieren.

F Mode d'emploi

Nous vous remercions d'avoir choisi un produit Hama. Veuillez prendre le temps de lire l'ensemble des remarques et consignes suivantes. Veuillez conserver ce mode d'emploi à portée de main afin de pouvoir le consulter en cas de besoin. Transmettez-le au nouveau propriétaire avec l'appareil le cas échéant.

1. Consignes de sécurité

- Ce produit est destiné à une installation domestique non commerciale.
- Utilisez le produit exclusivement conformément à sa destination.
- Protégez le produit de toute saleté, humidité, surchauffe et utilisez-le uniquement dans des locaux secs.
- Veuillez respecter les lois et réglementations locales en vigueur relatives au code de la route lors de l'utilisation du produit.
- Veuillez contrôler les options d'installation dans votre véhicule et contacter le fabricant pour toute question.
- Les passagers doivent être attachés en permanence pour éviter tout choc contre le produit en cas d'accident ou de manœuvre brusque (freinage, changement de direction).



Avertissement

- N'installez pas le support dans la zone de déploiement d'un airbag. Lors de son déploiement, l'airbag dégage une pression d'impact importante susceptible de projeter le support et la tablette dans l'habitacle du véhicule.
- Avant chaque trajet, assurez-vous que le produit est parfaitement fixé et ne peut pas se détacher accidentellement. Ne déposez pas le produit non fixé dans votre véhicule ; il serait susceptible d'être projeté dans l'habitacle de votre véhicule en cas de manœuvre brusque ou d'accident.
- N'attachez aucun objet pointu, tranchant ou excessivement lourd au produit ; ce type d'objet est susceptible de blesser vos passagers ou d'être projeté à l'intérieur de l'habitacle en cas d'accident ou de manœuvre brusque.



Remarque

Veuillez à fixer le support de tablette au bras de telle sorte qu'il ne puisse se mettre en position de déverrouillage (fig. C). En position de déverrouillage, le support et la tablette sont susceptibles de tomber, se détériorer ou blesser un passager.

2. Exclusion de garantie

La société Hama GmbH & Co KG décline toute responsabilité en cas de dommages provoqués par une installation, un montage ou une utilisation non conformes du produit ou encore provoqués par un non respect des consignes du mode d'emploi et/ou des consignes de sécurité.

E Instrucciones de uso

Le agradecemos que se haya decidido por un producto de Hama.

Tómese tiempo y léase primero las siguientes instrucciones e indicaciones. Después, guarde estas instrucciones de manejo en un lugar seguro para poder consultarlas cuando sea necesario. Si vende el aparato, entregue estas instrucciones de manejo al nuevo propietario.

1. Instrucciones de seguridad

- El producto es para el uso doméstico privado, no comercial.
- Emplee el producto exclusivamente para la función para la que fue diseñado.
- Proteja el producto de la suciedad, la humedad y el sobrecalentamiento y utilícelo sólo en recintos secos.
- Tenga en cuenta al utilizar el producto las disposiciones y leyes locales vigentes para el tráfico rodado.
- Compruebe la posibilidad de montaje en su vehículo y consulte a su fabricante en caso de duda.
- Los ocupantes del vehículo deben llevar su cinturón de seguridad abrochado en todo momento para evitar posibles colisiones contra el producto y lesiones en maniobras bruscas (al frenar o al girar) o en caso de accidente.



Aviso

- No monte el soporte dentro del área de apertura de un airbag. Al dispararse el airbag, su apertura se produce con elevada presión y el impacto con el soporte y la tableta podría dispararlos por el interior del vehículo.
- Asegúrese antes de cada trayecto de que el producto se encuentra fijado con firmeza y no se soltará de forma inesperada. No deje el producto dentro del vehículo sin sujeción, pues podría salir despedido en el interior del mismo en caso de maniobras bruscas o de accidente.
- No cuelgue objetos con punta, afilados o pesados del producto que puedan ocasionar lesiones a los ocupantes del vehículo o que puedan salir despedidos en el interior del mismo en caso de maniobras bruscas o de accidente.



Nota

Asegúrese de que el soporte para tableta fijado al brazo portador no se encuentre en la posición de desbloqueo (fig. C). De no ser así, el soporte y la tableta podrían caer, sufrir daños o verse deteriorados.

2. Exclusión de responsabilidad

Hama GmbH & Co KG no se responsabiliza ni concede garantía por los daños que surjan por una instalación, montaje o manejo incorrectos del producto o por la no observación de las instrucciones de manejo y/o de las instrucciones de seguridad.

Благодарим за покупку изделия фирмы Nana. внимательно ознакомьтесь с настоящей инструкцией. Храните инструкцию в надежном месте для справок в будущем. В случае передачи изделия другому лицу приложите и эту инструкцию.

1. Техника безопасности

- Изделие предназначено только для домашнего применения.
- Запрещается использовать не по назначению.
- Беречь от грязи, влаги и перегрева. Эксплуатировать только в сухих помещениях.
- Во время дорожного движения соблюдайте местные нормативы и законы.
- Проверьте возможности монтажа в автомобиле и при необходимости обратитесь за консультацией к производителю автомобиля.
- Пассажиры должны быть всегда пристегнуты во избежание столкновения с изделием при резких торможениях, поворотах или авариях.



Предупреждение

- Не устанавливайте держатель в зоне действия воздушной подушки. Сработавшая воздушная подушка с большой скоростью выбросит держатель и планшетный ПК.
- Перед каждой поездкой проверяйте надежность крепления. Не оставляйте изделие незакрепленным, так как при резком маневре или аварии оно может быть резко отброшено внутри кабины.
- Не закрепляйте на изделии острые, режущие или тяжелые предметы, так как они могут нанести травму пассажирам, особенно в случае резких маневров или аварии.



Примечание

Держатель не должен закрепляться на кронштейне в положении разблокировки (рис. С). В противном случае держатель и планшет могут выпасть, что приведет к порче оборудования или травмам.

2. Отказ от гарантийных обязательств

Компания Nana GmbH & Co KG не несет ответственность за ущерб, возникший вследствие неправильного монтажа, подключения и использования изделия не по назначению, а также вследствие несоблюдения инструкции по эксплуатации и техники безопасности.

Благодарим Ви, че избрахте продукт Нама. Отделете време и прочетете инструкциите и информацията. Моля, запазете инструкциите на сигурно място за бъдещи справки. Ако продавате устройството, моля, предайте тези инструкции на новия собственик.

1. Забележки за безопасност

- Продуктът е предвиден за лична, нестопанска битова употреба.
- Използвайте продукта само за предвидената цел.
- Пазете продукта от замърсяване, влага и прегряване и го използвайте само в сухи помещения.
- При употреба на продукта в движението по пътищата важат разпоредбите на StVZO.
- Проверете възможността за вграждане в автомобила и при въпроси се обърнете към производителя.
- Пътниците трябва винаги да са с поставени колани, за да не се ударят в продукта и да се наранят при маневри с откат (спиране, управление) или при злополука.



Предупреждение

- Не монтирайте държача в обхвата на раздуване на въздушна възглавница. При задействането си въздушната възглавница се раздува с високо налягане на въздействие, което може да изтласка държача и таблета през пътническото отделение на автомобила.
- Преди всяко пътуване се уверете, че продукта е все още закрепен здраво и не може да се освободи неочаквано. Не оставяйте продукта да лежи незакрепен в пътническото отделение на автомобила, тъй като при резки маневри или при произшествие може да излети.
- Не закачайте остри или тежки предмети на продукта, тъй като другите спътници може да се наранят на тях или при резки маневри или при произшествие предметите може да излетят през пътническото помещение.



Забележка

Обърнете внимание, че държачът на таблета трябва да е закрепен така на носещото рамо, че да не се намира в позиция, в която не може да се освободи (изобр. С). В противен случай държача и таблета може да изпаднат, да се повредят или да предизвикат наранявания.

2. Ограничение на отговорността

Нама GmbH & Co KG не носи отговорност и не осигурява гаранционна поддръжка при повреди, които са резултат от неправилна инсталация/ монтаж, неправилна употреба на продукта или неспазване на инструкциите за употреба и безопасност.

I Istruzioni per l'uso

Grazie per avere acquistato un prodotto Hama!
Prima della messa in esercizio, leggete attentamente le seguenti istruzioni e avvertenze, quindi conservatele in un luogo sicuro per una eventuale consultazione. In caso di cessione dell'apparecchio, consegnate anche le presenti istruzioni al nuovo proprietario.

1. Indicazioni di sicurezza

- Il prodotto è concepito per l'uso domestico privato, non commerciale.
- Utilizzare il prodotto esclusivamente per lo scopo previsto.
- Proteggere il prodotto da sporcizia, umidità e surriscaldamento e utilizzarlo soltanto in ambienti asciutti.
- Durante l'impiego del prodotto, prestare attenzione alle prescrizioni e alle normative locali vigenti per il traffico stradale.
- Verificare le possibilità d'installazione nel veicolo e, in caso di domande, rivolgersi al costruttore.
- I passeggeri devono viaggiare sempre con la cintura di sicurezza allacciata, per evitare di urtare il prodotto e ferirsi in caso di manovre brusche (frenate, sterzate) o di incidente.



Avvertenza

- Non montare il supporto nell'area di apertura dell'airbag, poiché se dovesse aprirsi, la forte pressione generata sbalzerebbe il supporto e il tablet all'interno dell'abitacolo.
- Accertarsi prima di ogni viaggio che il prodotto sia fissato in modo sicuro e non possa sganciarsi inavvertitamente. Non lasciare il prodotto non fissato all'interno dell'abitacolo poiché in caso di manovre brusche o di incidente potrebbe volare attraverso l'abitacolo del veicolo.
- Non appendere oggetti appuntiti, taglienti o pesanti al prodotto con cui i passeggeri potrebbero ferirsi o che, in caso di manovre brusche o di incidente, potrebbero volare attraverso l'abitacolo del veicolo.



Nota

Prestare attenzione che il supporto per il tablet sia fissato al braccio in modo che non si trovi nella posizione di sblocco (fig. C). In caso contrario il supporto e il tablet potrebbero cadere, danneggiarsi o causare lesioni.

2. Esclusione di garanzia

Hama GmbH & Co KG non si assume alcuna responsabilità per i danni derivati dal montaggio o l'utilizzo scorretto del prodotto, nonché dalla mancata osservanza delle istruzioni per l'uso e/o delle indicazioni di sicurezza.

Hartelijk dank dat u voor een product van Hama heeft gekozen.

Neem de tijd om de volgende aanwijzingen en instructies volledig door te lezen. Berg deze gebruiksaanwijzing vervolgens op een goede plek op zodat u hem als naslagwerk kunt gebruiken. Op zodat u hem als naslagwerk kunt gebruiken. Mocht u het toestel verkopen, geeft u dan ook deze gebruiksaanwijzing aan de nieuwe eigenaar.

1. Veiligheidsinstructies

- Het product is bedoeld voor niet-commercieel privegebruik in huiselijke kring.
- Gebruik het product uitsluitend voor het doel waarvoor het gemaakt is.
- Bescherm het product tegen vuil, vocht en oververhitting en gebruik het **alleen** in droge ruimten.
- Let erop dat bij gebruikmaking van het product de in het wegverkeer geldende lokale voorschriften van het wegverkeersreglement m.b.t. technische eisen en rijvaardigheidseisen gelden.
- Controleer de mogelijkheid van de montage in het voertuig en neem bij vragen contact op met uw fabrikant.
- Passagiers moeten altijd de veiligheidsgordel omhebben, opdat zij bij plotselinge manoeuvres tijdens het rijden (remmen, sturen) of een ongeluk niet tegen het product terechtkomen en zich verwonden.



Waarschuwing

- Monteer de houder niet op de plaats waar zich een airbag kan ontvouwen. Bij het activeren en in werking treden van de airbag, blaast deze zich onder een hoge druk tot een kortstondig groot volume op, welke bijgevolg de houder en tablet door de auto kan laten slingeren.
- Controleer **vóór** iedere rit of het product nog goed vastzit en niet onverwacht los kan komen. Laat het product niet los in het voertuig liggen, omdat het bij plotselinge manoeuvres tijdens het rijden of bij een ongeluk door het voertuig zou kunnen vliegen.
- Hang geen puntige, scherpe of zware voorwerpen aan het product, waaraan zich passagiers kunnen verwonden of die bij plotselinge manoeuvres tijdens het rijden of in het geval van een ongeluk door het voertuig zouden kunnen vliegen.



Aanwijzing

Let erop dat de tablethouder zodanig aan de draagarm is bevestigd, dat hij zich niet in de ontgrendelingsstand bevindt (Afb. C). Anders kunnen de houder en tablet vallen, beschadigd raken of letsel veroorzaken.

2. Uitsluiting van garantie en aansprakelijkheid

Hama GmbH & Co KG aanvaardt geen enkele aansprakelijkheid of garantieclaims voor schade of gevolgschade, welke door ondeskundige installatie, montage en ondeskundig gebruik van het product ontstaan of het resultaat zijn van het niet in acht nemen van de bedieningsinstructies en/of veiligheidsinstructies.

Σας ευχαριστούμε για την αγορά αυτού του προϊόντος της Hama!

Διαβάστε προσεκτικά τις παρακάτω οδηγίες και υποδείξεις. Στη συνέχεια, φυλάξτε αυτό το εγχειρίδιο σε ασφαλές μέρος για μελλοντική χρήση. Σε περίπτωση που πουλήσετε τη συσκευή, παραδώστε αυτό το εγχειρίδιο στον επόμενο αγοραστή.

1. Υποδείξεις ασφαλείας

- Το προϊόν προορίζεται για σκοπούς οικιακής χρήσης.
- Το προϊόν πρέπει να χρησιμοποιείται αποκλειστικά για το σκοπό που προβλέπεται.
- Πρέπει να προστατεύετε το προϊόν από βρομιά, υγρασία και υπερθέρμανση και να το χρησιμοποιείτε μόνο σε ξηρούς χώρους.
- Κατά τη χρήση του προϊόντος λάβετε υπόψη τους τοπικούς κανονισμούς και νόμους που ισχύουν για την οδική κυκλοφορία.
- Εξετάστε τη δυνατότητα ενσωμάτωσης στο αυτοκίνητο και αν έχετε ερωτήσεις απευθυνθείτε στον κατασκευαστή.
- Ο συνοδηγός πρέπει πάντα να δίνει τη ζώνη ασφαλείας ώστε σε περίπτωση απότομων ελιγμών (φρένο, στρόφη) ή σε περίπτωση ατυχήματος να μην κτυπήσει πάνω στη συσκευή και τραυματιστεί.



Προειδοποίηση

- Μην στερεώνετε το στήριγμα στην περιοχή ανάπτυξης του αερόσακου. Κατά το άνοιγμά του ο αερόσακος δημιουργεί υψηλή πίεση που μπορεί να εκσφενδονίσει το στήριγμα και το tablet μέσα στο αυτοκίνητο.
- Πριν από κάθε οδήγηση βεβαιωθείτε πως η συσκευή είναι σταθερά στερεωμένη και πως δεν θα λυθεί απρόσμενα. Μην αφήνετε τη συσκευή μέσα στο αυτοκίνητο χωρίς να είναι στερεωμένη επειδή σε περίπτωση απότομων ελιγμών ή σε περίπτωση ατυχήματος μπορεί να εκσφενδονιστεί μέσα στο αυτοκίνητο.
- Πάνω στη συσκευή μην κρεμάτε μωβιλάκια, αχιμηρά ή βαριά αντικείμενα από τα οποία μπορεί να τραυματιστεί ο συνοδηγός ή που σε περίπτωση απότομων ελιγμών ή ατυχήματος μπορούν να εκσφενδονιστούν μέσα στο αυτοκίνητο.



Υπόδειξη

Βεβαιωθείτε πως το στήριγμα του tablet είναι στερεωμένο στο βραχίονα έτσι ώστε αυτός να μην είναι στην απασφαλισμένη θέση (σχ. C). Διαφορετικά το στήριγμα και το tablet μπορεί να πέσουν, να υποστούν ζημιά ή να προκαλέσουν τραυματισμούς.

2. Απώλεια εγγύησης

Η εταιρεία Hama GmbH & Co KG δεν αναλαμβάνει καμία ευθύνη ή εγγύηση για ζημιές, οι οποίες προκύπτουν από λανθασμένη εγκατάσταση και συναρμολόγηση ή λανθασμένη χρήση του προϊόντος ή μη τήρηση των οδηγιών λειτουργίας και/ή των υποδείξεων ασφαλείας.

Dziękujemy za zakup naszego produktu!
Przed pierwszym użyciem należy dokładnie przeczytać instrukcję obsługi. Instrukcję należy przechować, gdyż może być jeszcze potrzebna.

1. Wskazówki bezpieczeństwa

- Produkt jest przeznaczony do prywatnego, niekomercyjnego użytku domowego.
- Stosować produkt wyłącznie zgodnie z przewidzianym przeznaczeniem.
- Chronić produkt przed zanieczyszczeniem, wilgocią i przegrzaniem i stosować go tylko w suchych pomieszczeniach.
- Stosowanie produktu w ruchu drogowym podlega obowiązującym przepisom i ustawom lokalnym.
- Sprawdzić możliwość montażu w pojeździe, a w razie pytań skontaktować się z producentem.
- Pasażerowie muszą być zawsze zapięci pasami, aby w razie gwałtownych manewrów jazdy (hamowanie, kierowanie) bądź wypadku uniknąć zranienia wskutek uderzenia o produkt.



Ostrzeżenie

- Nie montować uchwytu w obszarze działania poduszki powietrznej. Przy wyzwoleniu poduszki powietrznej powstaje wysoka siła zderzenia, która może doprowadzić do niekontrolowanego odrzutu uchwytu i tabletu w kabinie pojazdu.
- Przed rozpoczęciem jazdy upewnić się, czy produkt jest stabilnie zamocowany, aby zapobiec niespodziewanemu odblokowaniu produktu. Nie pozostawiać w pojeździe niezamocowanego produktu, gdyż gwałtowne manewry jazdy bądź wypadek mogą spowodować niekontrolowany ruch produktu w kabinie pojazdu.
- Nie zawieszать na produkcie żadnych spiczastych, ostrych ani ciężkich przedmiotów, które mogłyby zranić pasażerów bądź w razie gwałtownych manewrów jazdy lub wypadku przemieszczać się w sposób niekontrolowany przez kabinę pojazdu.



Wskazówka

Zwrócić uwagę, aby przymocowany do wysięgnika uchwyt tabletu nie znajdował się w pozycji odblokowania (rys. C). W przeciwnym razie uchwyt i tablet mogą spaść, ulec uszkodzeniu lub spowodować urazy ciała.

2. Wyłączenie odpowiedzialności

Hama GmbH & Co KG nie udziela gwarancji ani nie odpowiada za szkody wskutek niewłaściwej instalacji, montażu oraz nieprawidłowego stosowania produktu lub nieprzestrzegania instrukcji obsługi i/lub wskazówek bezpieczeństwa.

Köszönjük, hogy ezt a Hama terméket választotta! Kérjük, hogy felszerelés előtt szánjon rá időt és olvassa el végig az alábbi útmutatót. A későbbiekben tartsa biztonságos helyen ezt a füzetet, hogy ha szükség van rá, bármikor megtalálja. Ha eladja ezt a terméket, vele együtt adja tovább ezt az útmutatót is az új tulajdonosnak.

1. Biztonsági előírások

- A termék a magánháztartási, nem üzleti célú alkalmazásra készül.
- A terméket kizárólag az előírt célra használja.
- Védje a terméket szennyeződés, nedvesség és túlmelegedés elől és azt csak száraz helyiségben használja.
- A termék alkalmazása során vegye figyelembe a közúti közlekedésre vonatkozó helyi előírásokat és jogszabályokat.
- Ellenőrizze a járműbe szerelési lehetőséget és kérdések esetén forduljon a gyártóhoz.
- A kísérőknek mindig kell viselniük a biztonsági övet, hogy a hirtelen vezetési manőverek (fék, fordulás) vagy balesetek esetén ne ütközzenek a terméknek és ne sérüljenek meg.

Figyelmeztetés

- Ne szerelje a tartót egy légpárna kibontakozási zónájába. A légpárna aktiválódásakor ez nagy ütközési nyomással bontakozik ki, és a tabelttát a jármű belsejébe sodorhatja.
- Minden utazás előtt bizonyosodjon meg, hogy a termék biztonságosan rögzített és nem lazulhat ki váratlanul. Ne hagyja a terméket rögzítetlenül a jármű belsejében heverni, mivel a hirtelen vezetési manőverek vagy egy baleset esetén ez a jármű belsejébe repülhet.
- Ne akasszon hegyes, éles vagy nehéz tárgyakat a termékre, amikkel a kísérők megsérülhetnek, vagy amelyek hirtelen vezetési manőverek vagy egy baleset esetén ez a jármű belsejébe repülhetnek.

Megjegyzés

Ügyeljen, hogy a tablettá-tartó úgy legyen a tartókarra rögzítve, hogy ne legyen a kioldási pozícióban (C. ábra). Ellenkező esetben a tartó és a tablettá leeshet, megsérülhet vagy sérüléseket okozhat.

2. Szavatosság kizárása

A Hama GmbH & Co KG semmilyen felelősséget vagy szavatosságot nem vállal a termék szakszerűtlen telepítéséből, szereléséből és szakszerűtlen használatából, vagy a kezelési útmutató és/vagy a biztonsági előírások be nem tartásából eredő károkért.

Děkujeme, že jste si vybrali výrobek Hama. Přečtěte si, prosím, všechny následující pokyny a informace. Uchovejte tento text pro případné budoucí použití. Pokud výrobek prodáte, předějte tento text novému majiteli.

1. Bezpečnostní pokyny

- Výrobek je určen pro použití v soukromých domácnostech.
- Výrobek používejte výhradně pro stanovený účel.
- Přístroj chraňte před nečistotami, vlhkostí a přehřátím a používejte ho pouze v suchých prostorách.
- Při použití výrobku dodržujte platné místní předpisy a zákony silniční dopravy.
- Zkontrolujte možnosti instalace ve vozidle a v případě otázek kontaktujte výrobce.
- Spolujezdci musí být vždy připoutáni, aby v případě nárazových změn jízdy (brzdění, řízení) nebo v případě nehody nedošlo k nárazu na výrobek a následnému poranění.

Výstraha

- Držák se nesmí instalovat v oblasti rozložení airbagu. V případě aktivace airbagu vzniká silný nárazový tlak, který může držák a tablet vymrstit vnitřním prostorem vozidla.
- Před každou jízdou se ujistěte, že je výrobek bezpečně upevněn a nemůže dojít k jeho neočekávanému uvolnění. Výrobek nenechávejte uvnitř vozidla ležet bez upevnění, v případě náhlých n jízd nebo v případě nehody by mohl být vymrštěn do prostoru vozidla.
- Na výrobek nezavěšujte špičaté, ostré nebo těžké předměty, kterými by mohlo dojít k poranění spolujezdců nebo v případě náhle změny jízdy nebo v případě nehody k jejich vymrštění do prostoru vozidla.

Upozornění

Dbejte na to, aby byl držák tabletu na nosném rameni upevněn tak, že se nenachází v poloze odblokování (obr. C). Jinak může dojít k pádu držáku a tabletu, poškození nebo poranění.

2. Vyloučení záruky

Hama GmbH & Co KG nepřebírá žádnou odpovědnost nebo záruku za škody vzniklé neodbornou instalací, montáží nebo neodborným použitím výrobku nebo nedodržováním návodu k použití a/nebo bezpečnostních pokynů.

SK Návod na použitie

Ďakujeme, že ste sa rozhodli pre výrobok Hama. Prečítajte si všetky nasledujúce pokyny a informácie. Uchovajte tento návod na použitie pre prípadné budúce použitie. Pokiaľ výrobok predáte, dajte tento návod novému majiteľovi.

1. Bezpečnostné upozornenia

- Výrobok je určený pre súkromné použitie v domácnosti, nie je určený na komerčné použitie.
- Výrobok používajte výlučne na stanovený účel.
- Výrobok chráňte pred špinou, vlhkosťou a prehriatím a používajte ho len v suchých priestoroch.
- Pri používaní výrobku dodržiavajte miestne predpisy a zákony platné pre cestnú premávku.
- Skontrolujte možnosť inštalácie do vozidla a obráťte sa s dotazmi na výrobcu.
- Spolujazdci musia byť vždy pripútaní, aby pri prudkých jazdných manévroch (brzdenie, riadenie) alebo pri nehode nemohli naraziť na výrobok a poraniť sa pri tom.

Výstraha

- Uchytenie nemontujte v oblasti rozvinutia airbagu. Airbag pri aktivácii vyvíja veľmi vysoký nárazový tlak, ktorý môže odmrštiť uchytenie a tablet vo vnútri osobného automobilu.
- Ubezpečte sa pred každou jazdou, že je výrobok bezpečne upevnený a že sa nemôže nečekané uvoľniť. Nenechajte výrobok vo vozidle ležať nezaistený, pretože by pri prudkých jazdných manévroch alebo pri nehode mohol lietať vo vnútri vozidla.
- Na výrobok nevešajte žiadne špicaté, ostré alebo ťažké predmety, ktorými by sa mohli spolujazdci poraniť alebo ktoré by pri prudkých jazdných manévroch alebo pri nehode mohli lietať vzduchom vo vnútri vozidla.

Upozornenie

Dbajte na to, aby uchytenie tabletu bolo na nosnom rameni upevnené tak, že sa nenachádza v odblokovacej pozícii (obr. C). Ináč by mohli držiak a tablet spadnúť, poškodiť sa alebo spôsobiť poranenia.

2. Vylúčenie záruky

Firma Hama GmbH & Co KG neručí/nezodpovedá za škody vyplývajúce z neodbornej inštalácie, montáže alebo neodborného používania výrobku alebo z nerešpektovania návodu na používanie a/alebo bezpečnostných pokynov.

Agradecemos que se tenha decidido por este produto Hama!

Antes de utilizar o produto, leia completamente estas indicações e informações. Guarde, depois, estas informações num local seguro para consultas futuras. Se transmitir o produto para um novo proprietário, entregue também as instruções de utilização.

1. Indicações de segurança

- O produto está previsto apenas para utilização doméstica e não comercial.
- Utilize o produto apenas para a finalidade prevista.
- Proteja o aparelho contra sujidade, humidade e sobreaquecimento e utilize-o apenas em recintos secos.
- Ao utilizar o produto, observe os regulamentos e a legislação nacionais em vigor para a circulação rodoviária.
- Verifique se é possível efetuar a montagem no automóvel e, caso tenha qualquer questão, contacte o respetivo fabricante.
- Os passageiros devem ter sempre o cinto de segurança colocado, para que não embatam contra o produto e sofram ferimentos em caso de manobras bruscas (travagem, mudança de direção) ou de um acidente.

Aviso

- Não monte o suporte na área ocupada por um airbag insuflado. Em caso de acionamento, o airbag abre-se com uma elevada pressão, que pode projetar o suporte e o tablet no interior do veículo.
- Antes de cada viagem, certifique-se de que o produto continua bem fixo e não se pode soltar inadvertidamente. Não deixe o produto no interior do veículo sem estar fixo, dado que este pode ser projetado no interior do veículo em caso de manobras bruscas ou acidente.
- Não pendure quaisquer objetos pontiagudos, afiados ou pesados no produto, nos quais os passageiros se possam ferir ou que possam ser projetados no interior do veículo em caso de manobras bruscas ou acidente.

Nota

Certifique-se de que o suporte do tablet está fixado no braço de suporte de forma a não se encontrar na posição de desbloqueio (fig. C). Caso contrário, o suporte e o tablet podem cair, ficar danificados ou provocar ferimentos.

2. Exclusão de garantia

A Hama GmbH & Co KG não assume qualquer responsabilidade ou garantia por danos provocados pela instalação, montagem ou manuseamento incorrectos do produto e não observação das instruções de utilização e/ou das informações de segurança.

Bir Hama ürünü satın aldığınız için teşekkür ederiz! Biraz zaman ayırın ve önce aşağıda verilen talimatları ve bilgileri iyice okuyun. Bu kullanım kılavuzunu güvenli bir yerde saklayın ve gerektiğinde yeniden okuyun. Bu cihazı başkasına sattığınızda, bu kullanım kılavuzunu da yeni sahibine birlikte verin.

1. Güvenlik uyarıları

- Bu ürün ticari olmayan özel evsel kullanım için öngörülmüştür.
- Bu ürünü sadece amacına uygun olarak kullanınız.
- Ürünü pisliklere, neme ve aşırı ısınmaya karşı koruyun ve sadece kuru mekanlarda kullanın.
- Bu ürünü kullanırken geçerli yerel trafik kurallarına ve yasalarına dikkat ediniz.
- Araca montaj olanaklarını kontrol edin ve sorularınız varsa, üreticinizle irtibata geçin.
- Ani sürüş manevralarında (fren yapma, direksiyon kırma) veya bir kaza durumunda ürüne çarpıp yaralanmalarını için yolcuların daima emniyet kemeri takmaları gerekir.



Uyarı

- Braketi bir hava yastığının açılma alanı içine monte etmeyin. Hava yastığı açıldığında oluşan yüksek çarpma basıncı braketin ve tabletin aracın içinde etrafa saçılmasına sebep olabilir.
- Her sürüş öncesi ürünün güvenli olarak bağlandığından ve beklenmedik bir şekilde çözülemeyeceğinden emin olun. Ani sürüş manevralarında veya kaza oluştuğunda aracın içinde etrafa saçılmaması için bağlı olamayan ürünü aracın içinde bırakmayın.
- Bu ürüne, yolcuların yaralanmalarına sebep olabilecek veya ani sürüş hareketlerinde ya da bir kaza olduğunda araç içinde etrafa saçılabilecek olan sivri uçlu, keskin veya ağır nesnelere asmayın.



Uyarı

Tablet braketinin taşıyıcı kola, kilit açma konumunda olmayacak şekilde tespit edildiğinden emin olun (Şekil C). Aksi durumlarda, braket ve tablet yere düşebilir, hasar görebilir veya yaralanmalara sebep olabilir.

2. Garanti reddi

Hama GmbH & Co KG şirketi yanlış kurulum, montaj ve ürünün amacına uygun olarak kullanılmaması durumunda veya kullanım kılavuzu ve/veya güvenlik uyarılarına uyulmaması sonucu oluşan hasarlardan sorumluluk kabul etmez ve bu durumda garanti hakkı kaybolur.

Vă mulțumim că ați optat pentru un produs Hama. Pentru început vă rugăm să vă lăsați puțin timp și să citiți complet următoarele instrucțiuni și indicații. Vă rugăm să păstrați manualul de utilizare la loc sigur pentru o consultare ulterioară în caz de nevoie. În caz de înstrăinare a aparatului vă rugăm să predați și acest manual noului proprietar.

1. Instrucțiuni de siguranță

- Produsul este conceput numai pentru utilizare privată și nu profesională.
- Folosiți produsul numai în scopul pentru care a fost conceput.
- Protejați produsul de impurități, umiditate și supraîncălzire și folosiți-l numai în încăperi uscate.
- La folosirea produsului trebuie respectate regulamentele și legile locale valabile traficului rutier.
- Verificați posibilitățile de montare în autovehiculul dumneavoastră și dacă aveți întrebări adresați-vă producătorului.
- Însoțitorii trebuie să aibă permanent centura de siguranță pusă, astfel ca la manevre bruște (frânare, schimbare bruscă de direcție) sau în caz de accident să nu se lovească de produs și să se rănească.



Avertizare

- Nu montați suportul în spațiul de deschidere al airbag-ului. La deschidere acesta dezvoltă o presiune de impact ridicată care poate arunca suportul și tableta în interiorul autovehiculului.
- Verificați înaintea fiecărei plecări ca produsul să fie sigur fixat pentru a nu se desface pe neașteptate. Nu lăsați produsul nefixat în interiorul autovehiculului deoarece la manevre bruște sau în caz de accident poate zbura în interiorul acestuia.
- Nu agățați obiecte ascuțite, tăioase sau grele de produs cu care însoțitorii se pot răni sau la manevre bruște sau în caz de accident pot zbura în interiorul autovehiculului.



Indicație

Trebuie să verificați ca suportul tabletei să fie astfel fixat pe brațul de susținere încât să nu fie în poziția de deblocare (Fig. C). Altfel suportul și tableta pot cădea, se pot deteriora sau pot produce răni.

2. Excludere de garanție

Hama GmbH & Co KG nu își asumă nici o răspundere sau garanție pentru pagube cauzate de montarea, instalarea sau folosirea necorespunzătoare a produsului sau nerespectarea instrucțiunilor de folosire sau/și a instrucțiunilor de siguranță.

Tack för att du valt att köpa en Hama produkt. Ta dig tid och läs först igenom de följande anvisningarna och hänvisningarna helt och hållet. Förvara sedan den här bruksanvisningen på en säker plats för att kunna titta i den när det behövs. Om du gör dig av med apparaten ska du lämna bruksanvisningen till den nya ägaren.

1. Säkerhetsanvisningar

- Produkten är avsedd för privat hemanvändning, inte yrkesmässig användning.
- Använd bara produkten till det som den är avsedd för.
- Skydda produkten mot smuts, fuktighet och överhettning, och använd den bara inomhus.
- Beakta de gällande, lokala föreskrifterna och lagarna för vägtrafiken när produkten används.
- Kontrollera monteringsmöjligheten i fordonet och kontakta din tillverkare vid frågor.
- Passagerare måste alltid använda säkerhetsbälte så att de inte slår emot produkten och skadar sig vid ryckig körning (bromsning, styrning) eller en olycka.

Varning

- Montera inte hållaren i ett område där en krockkudde aktiveras. När krockkudden utlöses bygger den upp ett högt kollisionstryck som kan slunga runt hållare och surfplatta i fordonet.
- Före varje körning ska du försäkra dig om att produkten fortfarande sitter stadigt och inte kan lossna oväntat. Låt inte produkten ligga lös i fordonskupan eftersom den kan slungas runt i fordonet vid plötsliga manövrer eller en olycka.
- Häng inga spetsiga, vassa eller tunga föremål på produkten, som passagerare kan skada sig på eller som kan slungas runt i fordonet vid plötsliga manövrer eller vid en olycka.

Information

Var noga med att surfplattehållaren är fastsatt på stödarmen på sådant sätt att den inte befinner sig i upplåsningspositionen (bild C). Annars kan hållaren och surfplattan falla ner, skadas eller förorsaka personskador.

2. Garantifriskrivning

Hama GmbH & Co KG övertar ingen form av ansvar eller garanti för skador som beror på olämplig installation, montering och olämplig produktanvändning eller på att bruksanvisningen och/eller säkerhetshänvisningarna inte följs.

Suurkiitos, että valitsit Hama-tuotteen.

Varaa aikaa ja lue seuraavat ohjeet ensin kokonaan läpi. Säilytä sen jälkeen tämä käyttöohje varmassa paikassa, jotta voit tarvittaessa tarkistaa siitä eri asioita. Jos luovut laitteesta, anna tämä käyttöohje sen mukana uudelle omistajalle.

1. Turvaohjeet

- Tuote on tarkoitettu yksityiseen, ei-kaupalliseen kotikäyttöön.
- Käytä tuotetta ainoastaan ohjeiden mukaiseen tarkoitukseen.
- Suojaa tuote liialta, kosteudelta ja ylikuumentumiselta ja käytä sitä vain kuivissa tiloissa.
- Huomioi tuotetta käyttäessäsi tieliikennettä koskevat paikalliset lait ja ohjeet.
- Testaa asennusmahdollisuus autossa, ja jos kysymyksiä herää, käänny valmistajan puoleen.
- Kanssamatkustajien on oltava aina turvavöissä, jotta he eivät äkillisten ohjausliikkeiden (jarrutusten, käännösten) tai onnettomuuden yhteydessä törmää tuotteeseen ja loukkaannu.



Varoitus

- Älä asenna telinettä turvatyynyn avautumisalueelle. Kun turvatyyny laukeaa, siitä syntyy suuri törmäysvoima, joka saattaa saada telineen ja tabletin luistamaan halki auton sisätilojen.
- Varmista aina ennen ajamaan lähtöä, että tuote on edelleen turvallisesti kiinnitetty eikä voi irrota odottamatta. Älä pidä tuotetta auton sisätiloissa kiinnittämättä, koska se saattaa äkillisten ohjausliikkeiden tai onnettomuuden vaikutuksesta paiskautua auton sisätiloihin.
- Älä ripusta tuotteeseen teräviä tai painavia esineitä, jotka voivat aiheuttaa matkustajien loukkaantumisia tai lähteä lentelemään auton sisätiloihin äkillisten ohjausliikkeiden tai onnettomuuden yhteydessä.



Ohje

Varmista, että tablettitietokone on kiinnitetty kannatinvarteen siten, ettei se ole irrotusasennossa (kuva C). Muuten teline ja tabletti voivat pudota, vaurioitua tai aiheuttaa loukkaantumisia.

2. Vastuun rajoitus

Hama GmbH & Co KG ei vastaa millään tavalla vahingoista, jotka johtuvat epäasianmukaisesta asennuksesta tai tuotteen käytöstä tai käyttöohjeen ja/ tai turvaohjeiden vastaisesta toiminnasta.

hama®

Hama GmbH & Co KG
86652 Monheim / Germany
www.hama.com

All listed brands are trademarks of the corresponding companies. Errors and omissions excepted, and subject to technical changes. Our general terms of delivery and payment are applied.

00108369/11.17